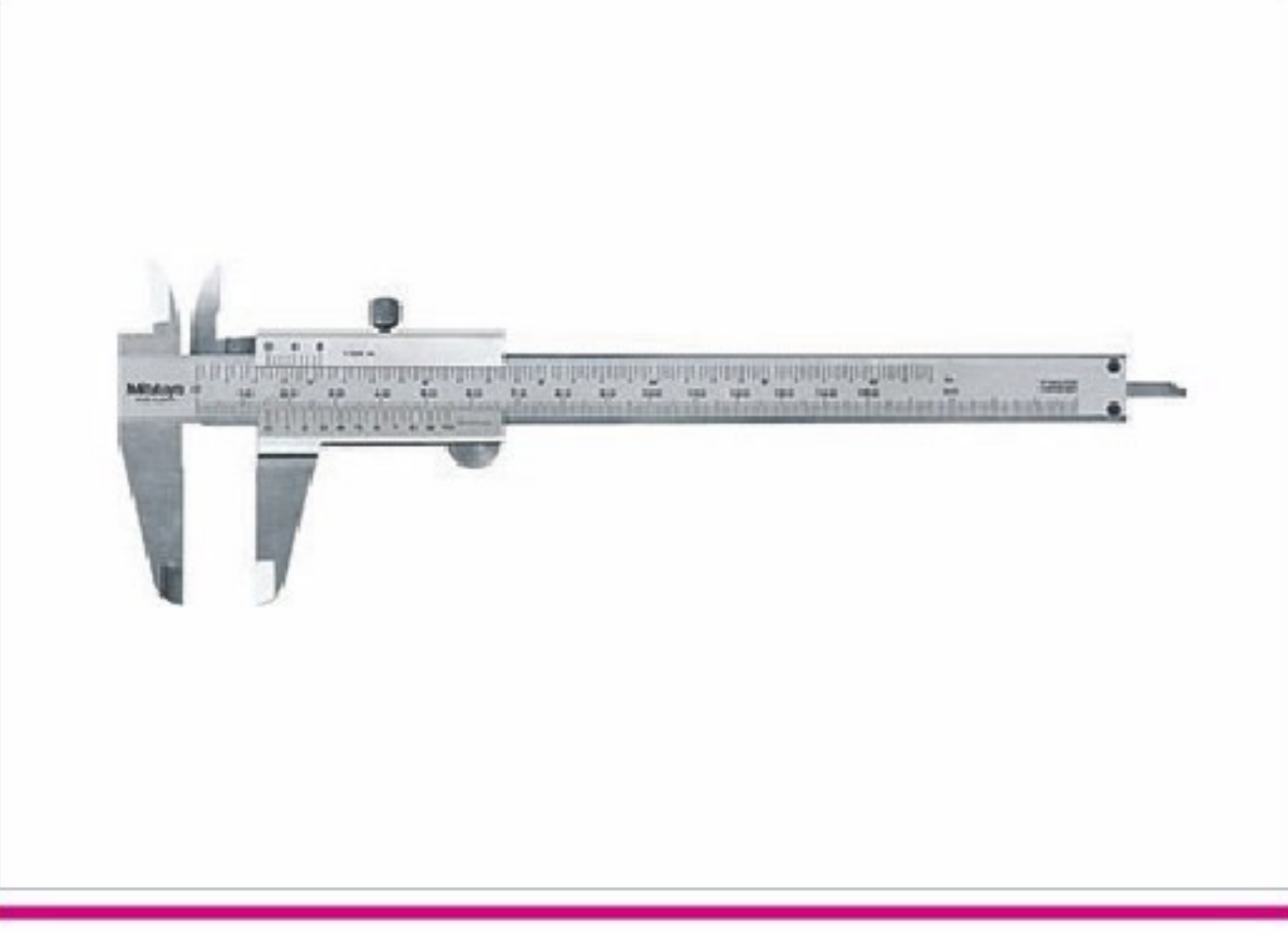
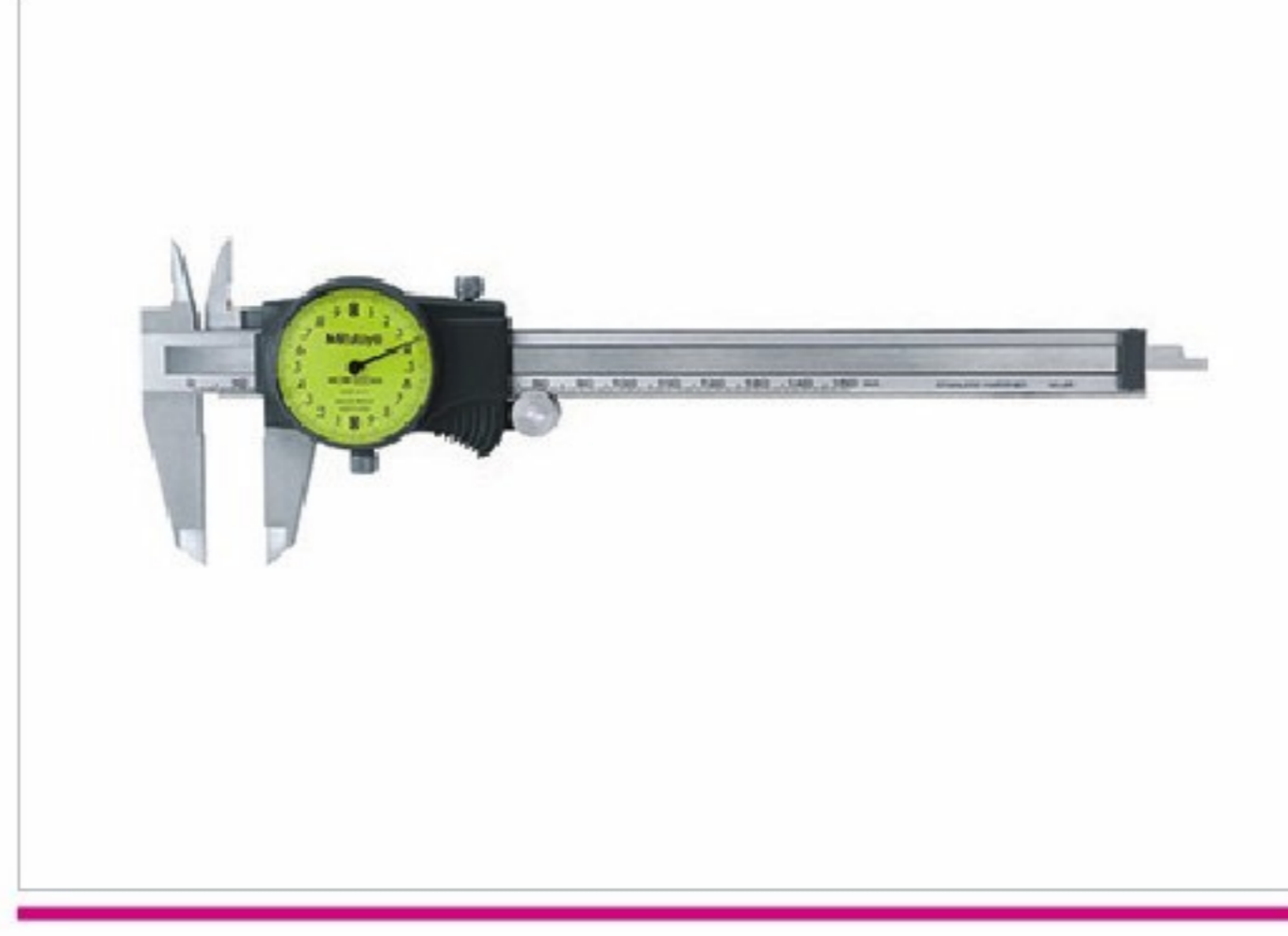


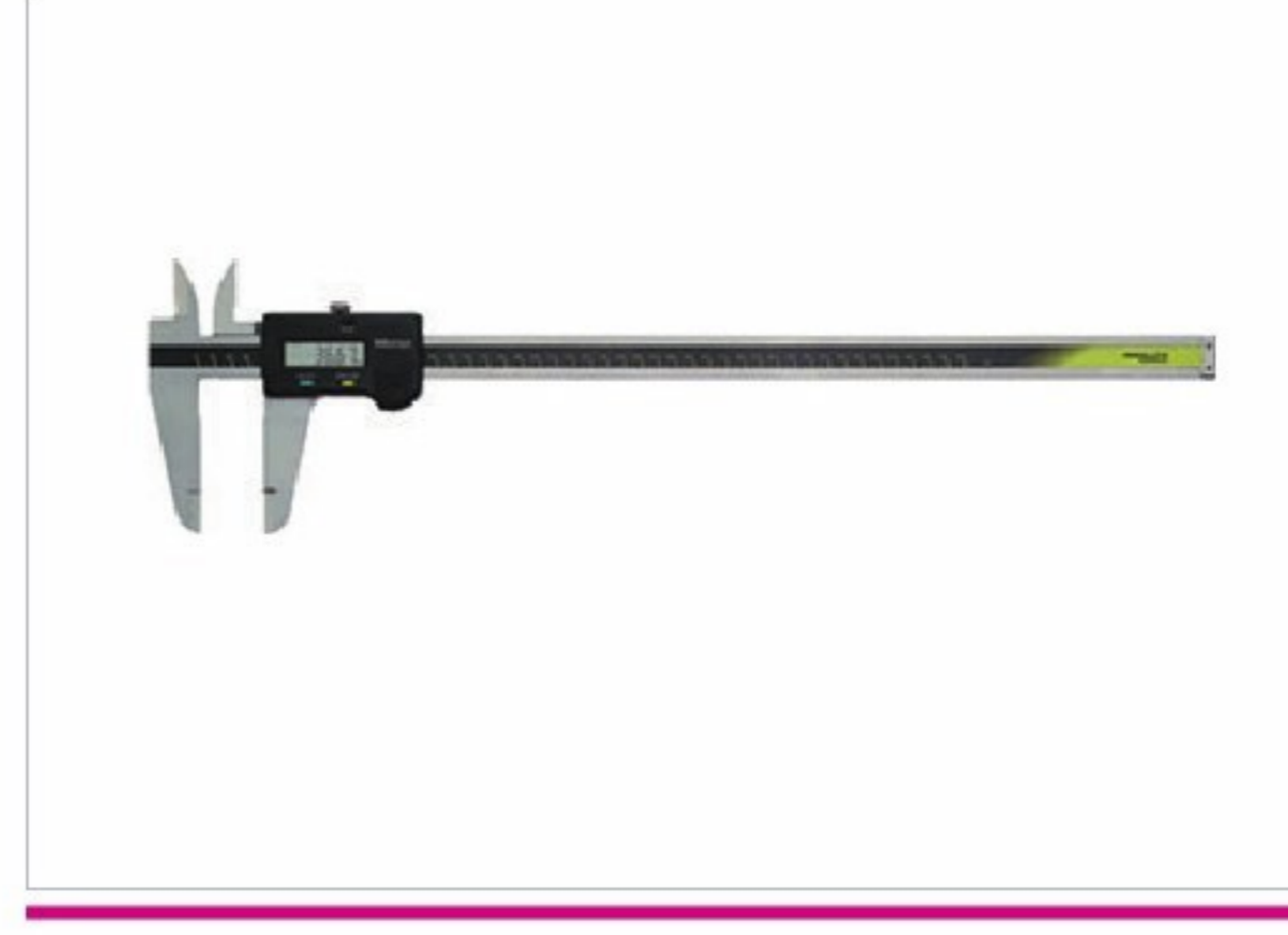
MEKANİK KUMPASLAR



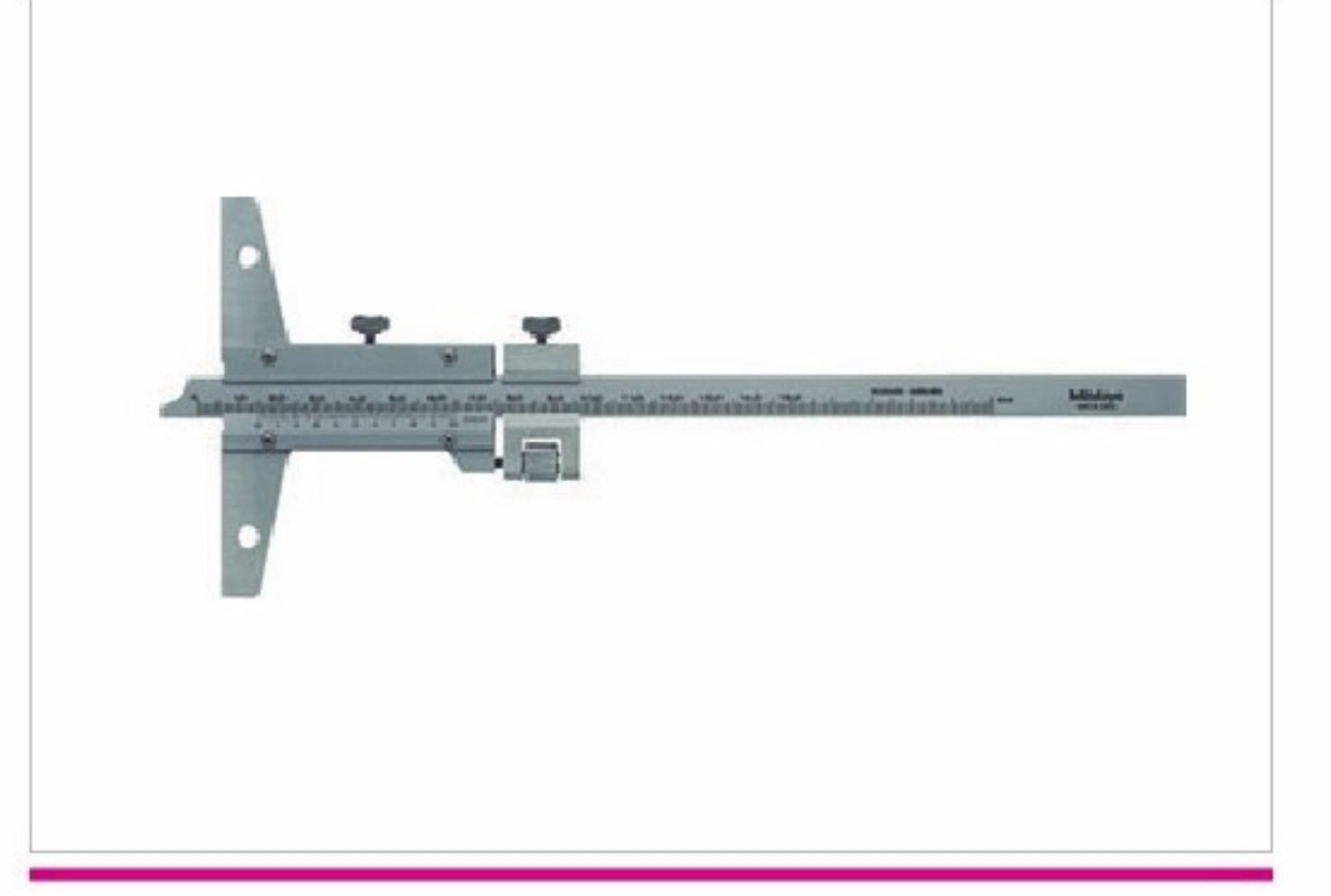
SAATLİ KUMPASLAR



DİJİTAL ATÖLYE ve TİP KUMPAS



DERİNLİK KUMPASLARI



DİJİTAL DERİNLİK KUMPASLARI



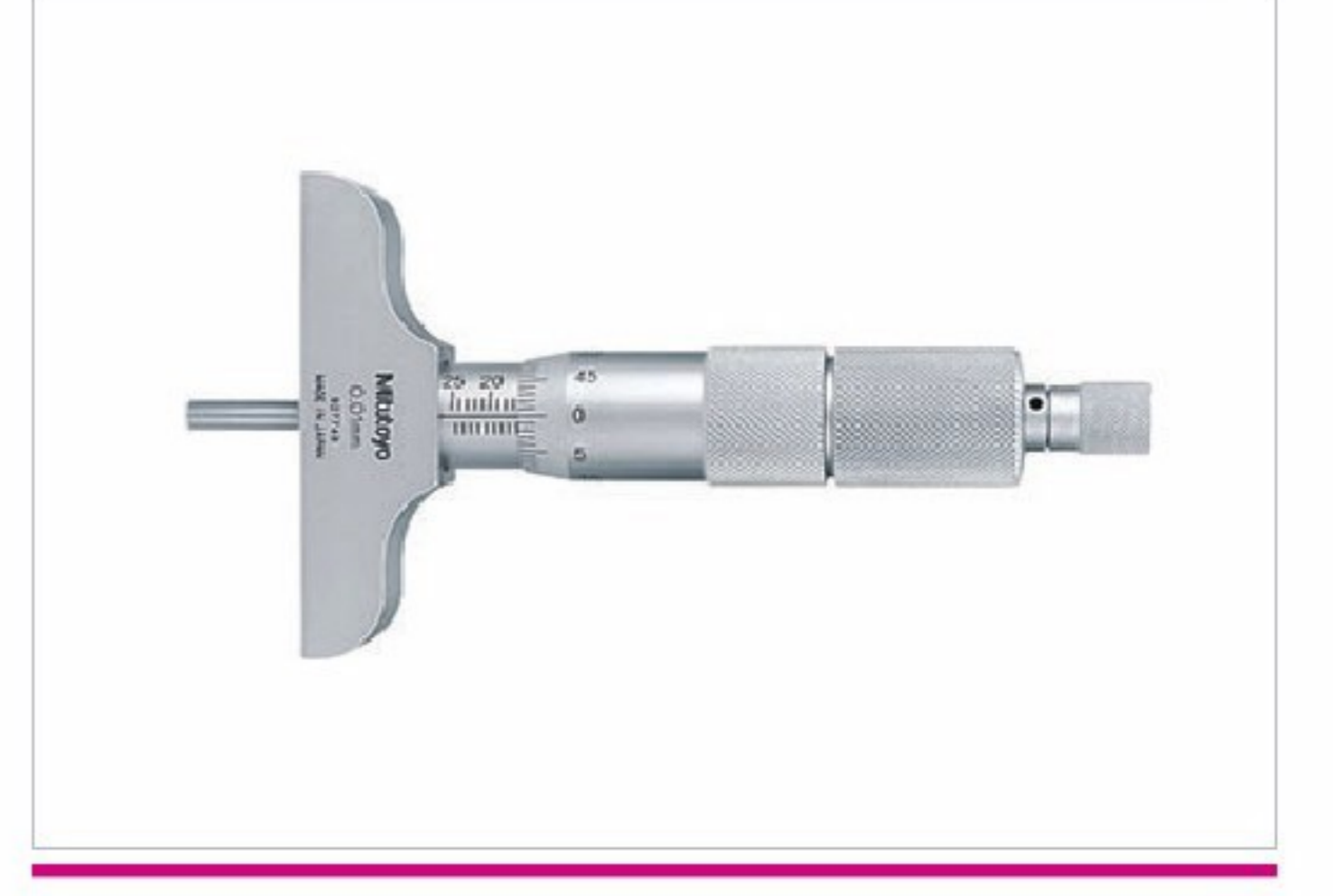
DIŞ ÇAP MİKROMETRELER



VİDA MİKROMETRELERİ



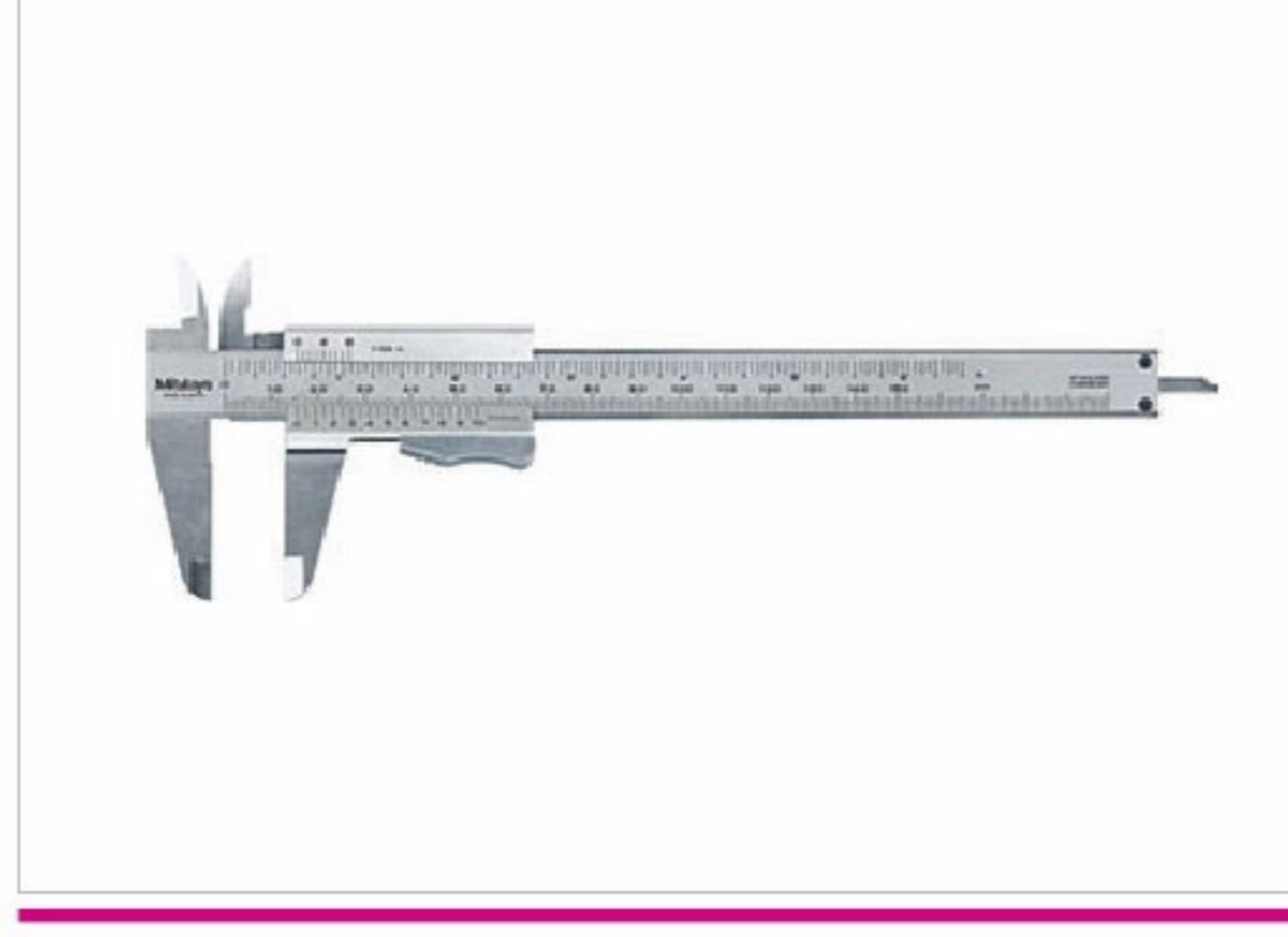
DERİNLİK MİKROMETRELERİ



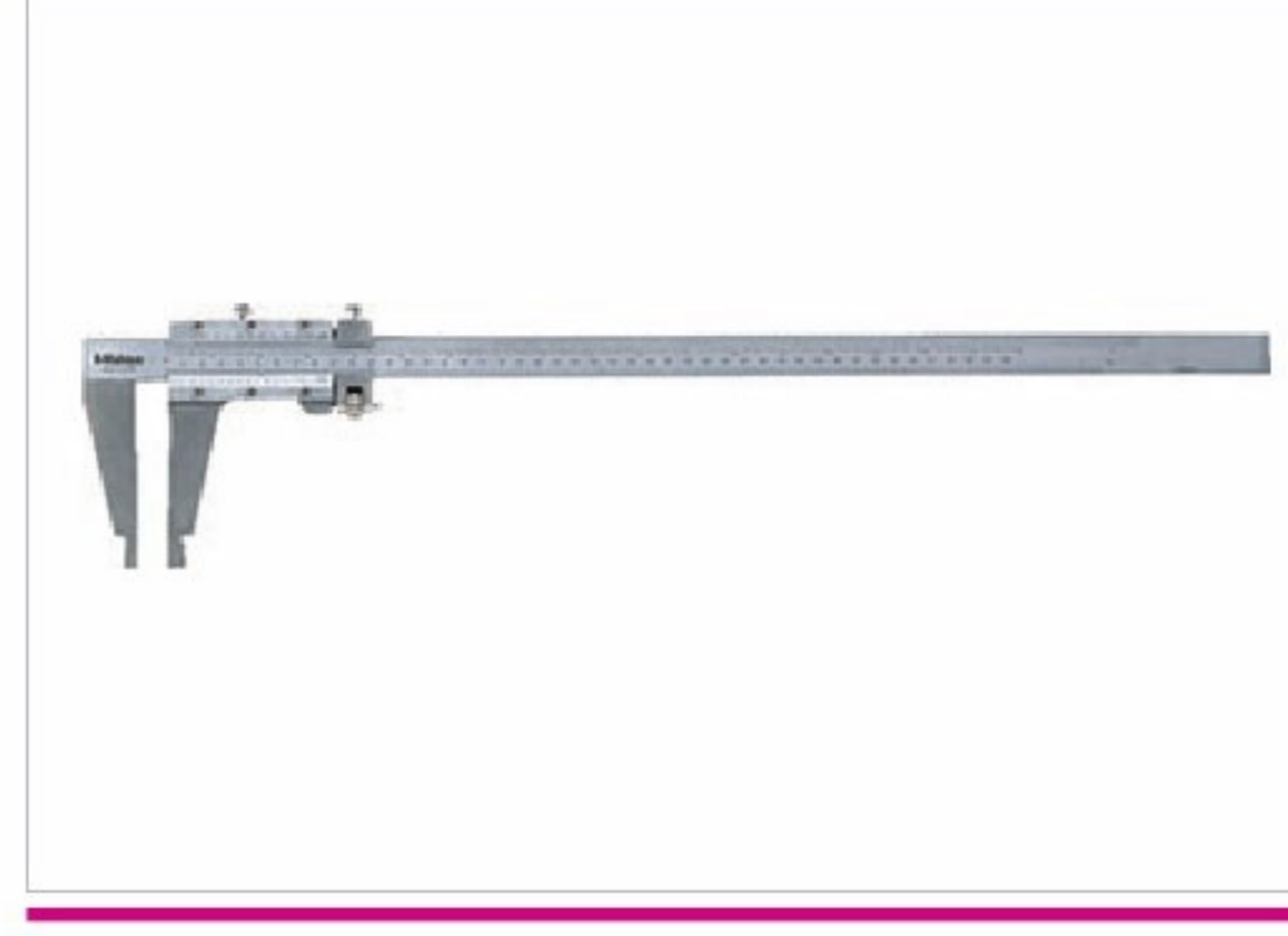
KALİBRASYON SETLERİ



MOMENT AYARLAMALI ÖZEL K.



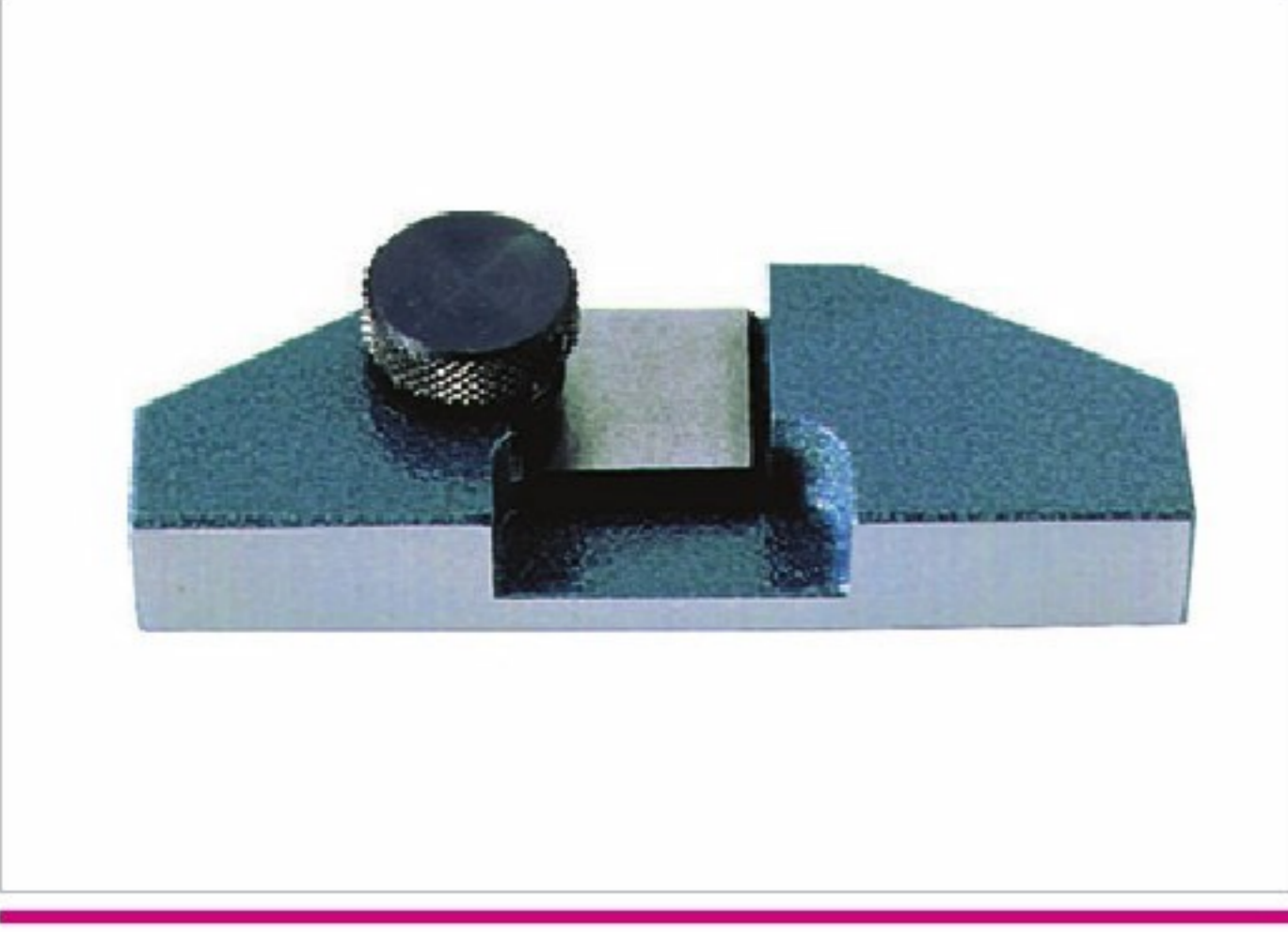
ATÖLYE KUMPASI



STANDART TİP DİJİTAL KUMP.



DERİNLİK ÖLÇME KÖPRÜLERİ



KUMPASLAR İÇİN KALBRASYON



PRATİK VE TEMEL MODEL



HASSAS GÖS. PASOMETRE



KENET MİKROMETRESİ



KALINLIK ÖLÇME KOMPARATÖR



MİNYATÜR MODELLER



KÜÇÜK MODELLER



YATAY MODELLER



SALGI KOMPARATÖR SETİ



ABSOLUTE



CENTER-MASTER

